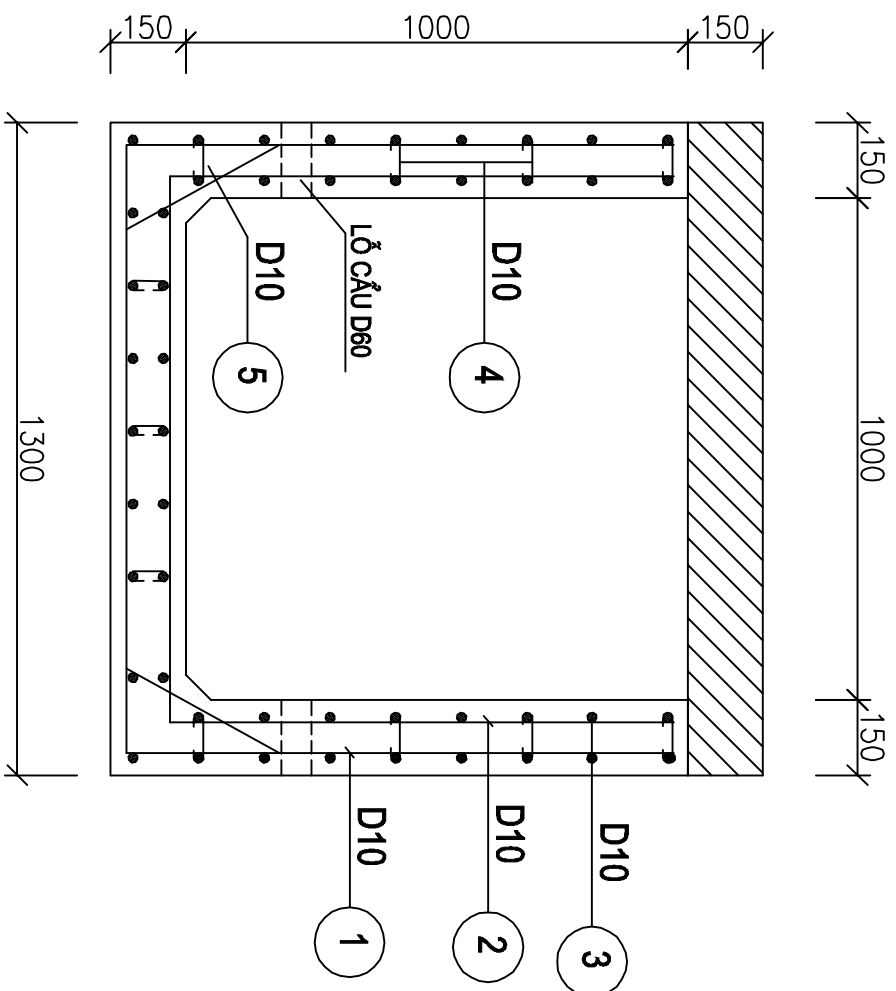
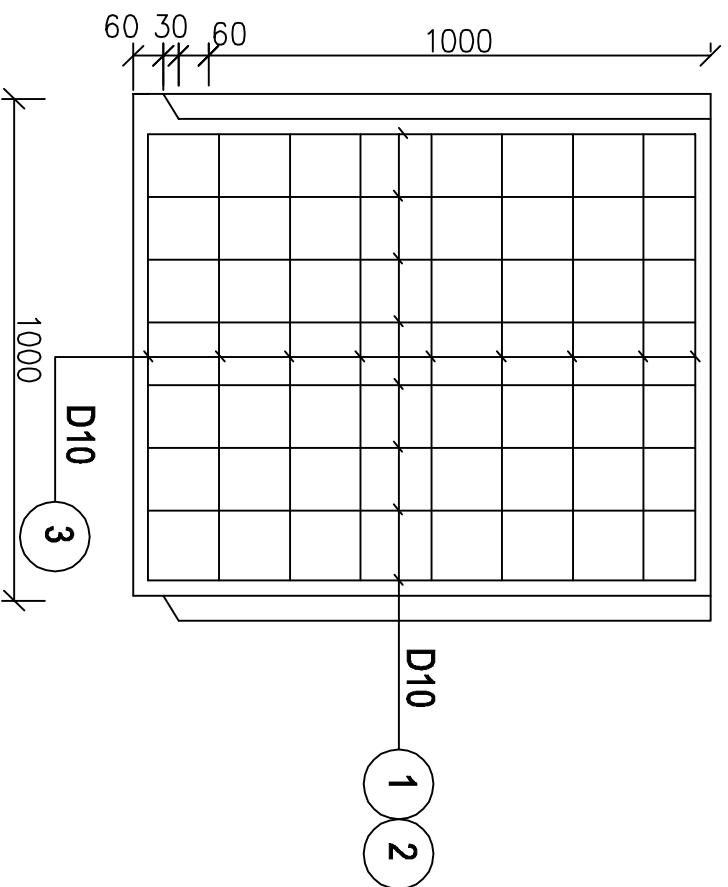


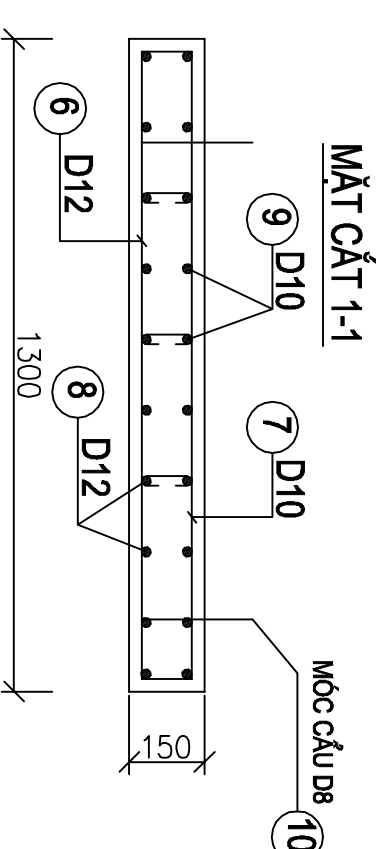
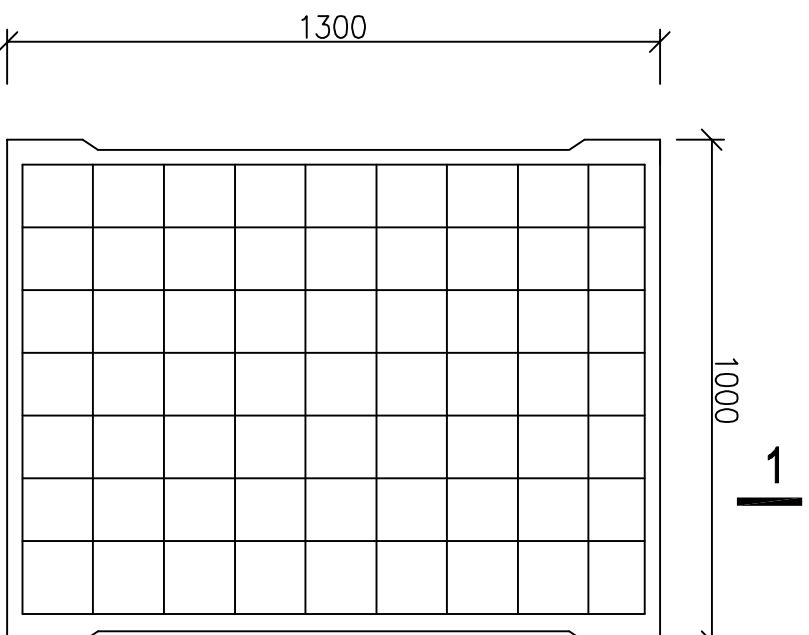
CẮT NGANG THÂN
RÃNH B1000X1000



CẮT DỌC THÂN
RÃNH B1000X1000



TẦM ĐÀN



BẢNG THÔNG KÊ CỐT THÉP

TÊN C.KIỆN	SỐ HIỆU	HÌNH DẠNG - KÍCH THƯỚC	BUÔNG KINH (mm)	CHIỀU DÀI 1 THANH (mm)	SỐ LƯỢNG		TỔNG CHIỀU DÀI (m)	TỔNG T.LƯỢNG (Kg)
					1 C.KIỆN	T. BỘ		
1		1120 1260 1120	10	3500	8	8	28	17.26
2		1060 1060 1060	10	3180	8	8	25.44	15.68
3		960	10	960	48	48	46.08	28.41
4		50 100 50	6	200	27	27	5.4	1.20
5		100 350 90	10	1410	16	16	22.56	13.91
6		50 1260 50	12	1360	8	8	10.88	9.66
7		50 1260 50	10	1360	8	8	10.88	6.71
8		960	12	960	10	10	9.6	8.52
9		960	10	960	10	10	9.6	5.92
10		50 250 100 250 100	8	857	2	2	1.714	0.68

- Rãnh BxH: 1000x1000
Số lượng: 1
- Trọng lượng thép có đường kính $\Phi 6 = 1.2$ kg; Chiều dài = 5.4 mét
 - Trọng lượng thép có đường kính $\Phi 8 = 0.68$ kg; Chiều dài = 1.71 mét
 - Trọng lượng thép có đường kính $\Phi 10 = 87.89$ kg; Chiều dài = 142.56 mét
 - Trọng lượng thép có đường kính $\Phi 12 = 18.18$ kg; Chiều dài = 20.48 mét

- Bê tông M250: 0.69 m³
- Ván khuôn: 9.2 m²

CÔNG TY CỔ PHẦN XÂY DỰNG TÂM AN

Giám đốc

Thiết kế

Kiểm tra

Chu Minh Quang

TÊN BẢN VẼ:

RÃNH BXH = 1000X1000

BẢN VẼ SỐ:

NGÀY THÁNG:

TỶ LỆ:

MÃ SỐ: